



MATERIAL HANDLING TEXTILE MACHINERY

OMT BI ELLA Srl

Via Piave 4 - 13852 Cerreto Castello (BI) - Italy

Tel +39 015 8286311 Fax +39 015 8286390

[www.omt-biella.com](http://www.omt-biella.com) [www.antoniotti.org](http://www.antoniotti.org)

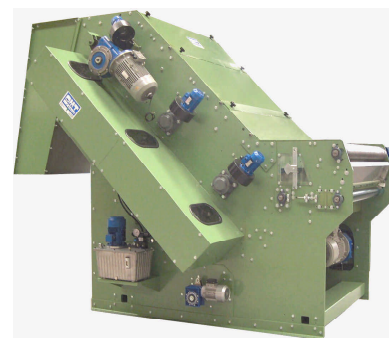


## Pu. La. Su.

### - Pulitore a gradini di lana sucida -

Lo scopo dei pulitori a gradini è quello di eliminare tutte le impurità presenti nelle fibre tessili. All'interno di questa grande famiglia esistono tuttavia dei pulitori creati appositamente per la lavorazione di una fibra specifica; è questo il caso del Pu.La.Su, un pulitore a gradini specifico per la lavorazione della lana sucida.

La collocazione del Pu.La.Su. all'interno del processo produttivo dipende dal grado di automatizzazione del processo stesso; vale a dire che, normalmente, è posizionato dopo un apriballe e prima delle linee di lavaggio, tuttavia l'approvvigionamento della lana da trattare può anche essere effettuato manualmente (ed in questo caso il pulitore sarà comprensivo di tramoggia per il carico).



Il nuovo nato in casa OMT: il pulitore di lana sucida Pu.La.Su.

Fine ultimo del pulitore a gradini di lana sucida è quello di aprire il più possibile le fibre della lana e di pulire la lana sucida dalle impurità in essa presenti, in modo da prepararla al meglio alla fase del lavaggio.

La lavorazione della fibra all'interno del macchinario si può sintetizzare come segue: la lana viene caricata (manualmente o mediante un nastro) all'entrata del pulitore e, cadendo, viene catturata dal primo dei tre aspi apritori montati in diagonale di cui si compone il Pu.La.Su. ideato da OMT Biella Srl.



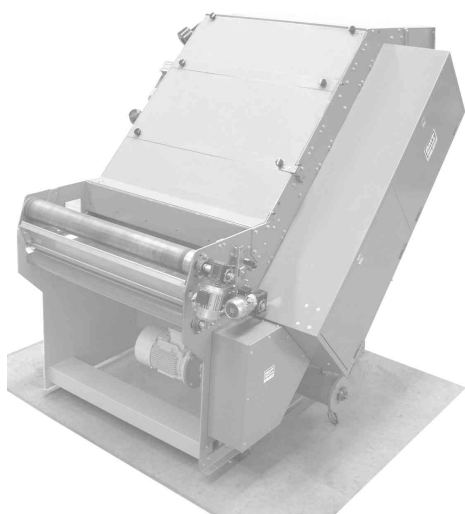
Dettaglio degli aspi apritori del Pu.La.Su.

Questi tre aspi, ruotando, costringono la lana a seguire un percorso obbligatorio durante il quale, grazie alle robuste punte di cui sono dotati, aprono le fibre permettendo così la loro separazione dalle impurità.



MATERIAL HANDLING TEXTILE MACHINERY

OMT BI ELLA Srl  
Via Piave 4 - 13852 Cerreto Castello (BI) - Italy  
Tel +39 015 8286311 Fax +39 015 8286390  
[www.omt-biella.com](http://www.omt-biella.com) [www.antonioti.org](http://www.antonioti.org)



Tali impurità cadono grazie a delle griglie autopulenti e, per mezzo di una coclea, vengono eliminate e condotte nei magazzini predisposti alla loro raccolta mediante aspirazione pneumatica.

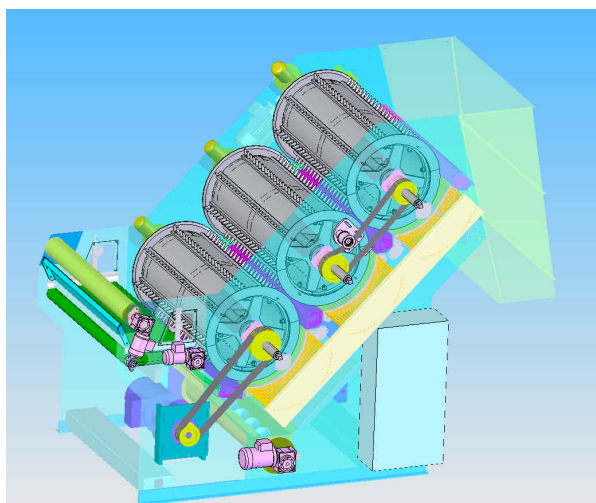
Nel frattempo la lana, oramai aperta, è pronta per passare alla fase di lavaggio vero e proprio, che sarà molto più efficace in quanto le fibre ben sfioccate permettono alle impurità di essere eliminate con più facilità.

Nato a luglio 2006, il pulitore a gradini Pu.La.Su. ha trovato da subito riscontro sul mercato, tanto è vero che, dopo pochi mesi dalla sua progettazione, è stato installato all'interno del processo produttivo di una nota azienda del distretto laniero, la Pettinatura Biellese Spa.

Al fine di soddisfare appieno le particolari esigenze di questo cliente è stato necessario apportare alcune modifiche al progetto iniziale del macchinario, tanto da giustificare la creazione di una nuova versione del Pu.La.Su, che si differenzia dal Pu.La.Su. Basic per alcuni accorgimenti quali:

§ cilindro liscio in entrata. Nel caso specifico il Pu.La.Su. veniva alimentato da un tappeto che, partendo direttamente dall'apriballe, caricava la lana sucida all'entrata del macchinario.

L'utilizzo di un ulteriore cilindro all'entrata del Pu.La.Su. permette al carico di vello di cadere in modo uniforme all'interno del pulitore a gradini, senza provocare dei "picchi" di volume che potrebbero creare dei problemi alla lavorazione.



L'immagine mostra il pulitore a gradini Pu.La.Su visto dal lato destro e permette di individuare, in colore verde, il cilindro liscio in entrata



MATERIAL HANDLING TEXTILE MACHINERY

OMT BI ELLA Srl

Via Piave 4 - 13852 Cerreto Castello (BI) - Italy

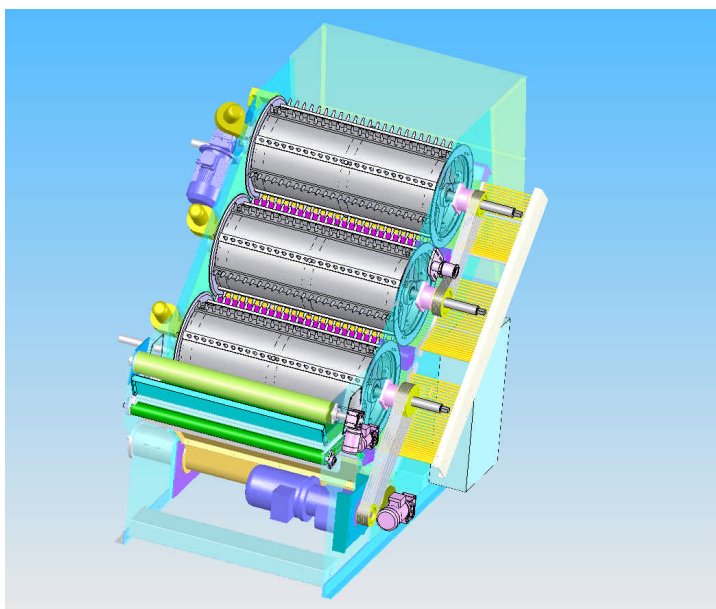
Tel +39 015 8286311 Fax +39 015 8286390

[www.omt-biella.com](http://www.omt-biella.com) [www.antoniotti.org](http://www.antoniotti.org)

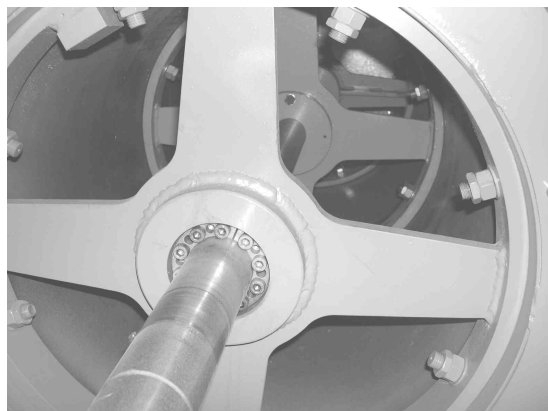
§ doppio motore. La versione Basic del Pu.La.Su. prevede un solo motore che regola i tre aspi apritori.

In questo caso, dato il notevole carico di lana che il macchinario doveva aprire, si è invece preferito predisporre un motore aggiuntivo collegato soltanto al secondo ed al terzo aspo, lasciando il primo legato ad un motore a parte.

Una ulteriore modifica consiste in un inverter (non previsto nel progetto iniziale) grazie al quale è possibile regolare la potenza dei due motori e, pertanto, la velocità di rotazione degli aspi apritori.



L'immagine mostra il pulitore a gradini Pu.La.Su visto dal lato dell'entrata ed è possibile individuare, in colore blu scuro, i due motori che regolano gli aspi apritori





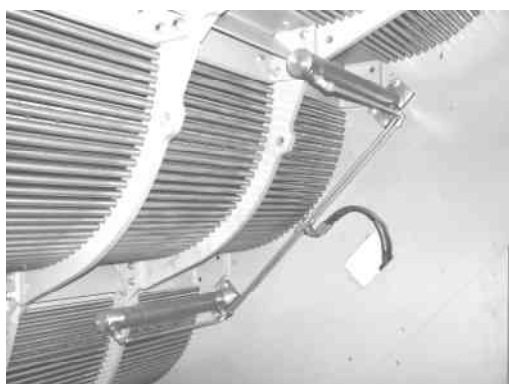
MATERIAL HANDLING TEXTILE MACHINERY

OMT BI ELLA Srl

Via Piave 4 - 13852 Cerreto Castello (BI) - Italy

Tel +39 015 8286311 Fax +39 015 8286390

[www.omt-biella.com](http://www.omt-biella.com) [www.antoniotti.org](http://www.antoniotti.org)

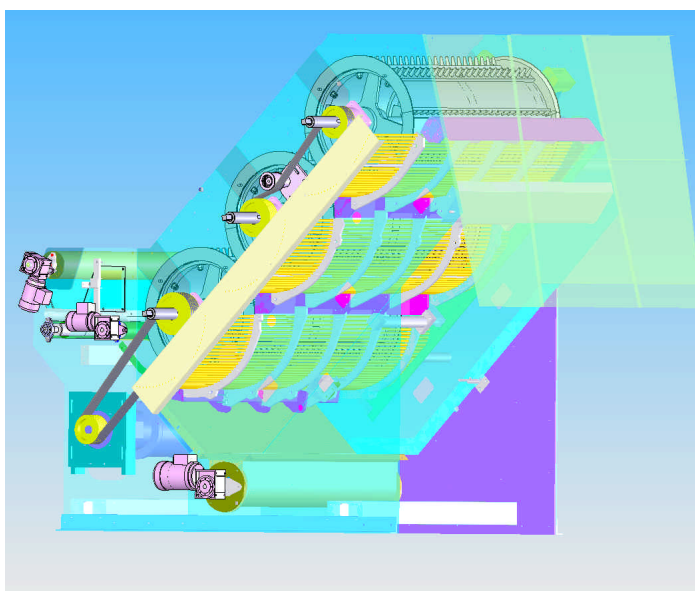


§ movimentazione idraulica delle griglie. Lo scopo principale delle griglie è permettere alle impurità presenti nella lana di cadere negli spazi destinati alla loro raccolta.

Il Pu.La.Su. è stato dotato di griglie autopulenti, che mediante uno scorrimento all'interno di fori appositamente predisposti, impediscono alle impurità di depositarsi sulle griglie stesse.

Il fatto, poi, che per far scorrere le griglie all'interno dei fori venga usato un sistema di movimentazione idraulica è una ulteriore garanzia di buon funzionamento del pulitore nel tempo.

Tale sistema infatti, anche se più costoso, è in grado di fornire maggiore potenza per lo scorrimento delle griglie ed è pertanto da preferirsi alla movimentazione pneumatica normalmente utilizzata



L'immagine mostra il pulitore a gradini Pu.La.Su visto dal lato uscita e permette di individuare, in colore giallo, la struttura che consente la movimentazione delle griglie autopulenti



MATERIAL HANDLING TEXTILE MACHINERY

OMT BI ELLA Srl

Via Piave 4 - 13852 Cerreto Castello (BI) - Italy

Tel +39 015 8286311 Fax +39 015 8286390

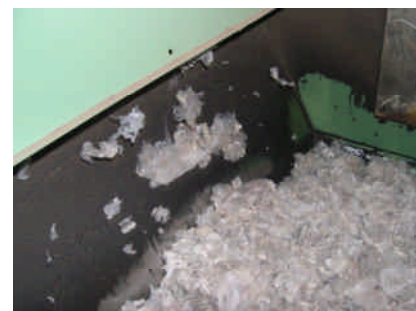
[www.omt-biella.com](http://www.omt-biella.com) [www.antonioti.org](http://www.antonioti.org)



Il ruolo del pulitore a gradini è molto importante in quanto è il macchinario, all'interno del ciclo di lavorazione laniera, con il compito di aprire e pulire almeno in parte (la pulizia vera e propria avverrà infatti in fase di lavaggio) la lana ancora sucida.

L'efficace azione di apertura esercitata dal Pu.La.Su OMT permette alle impurità di essere eliminate più facilmente.

Si possono pertanto riscontrare vantaggi nell'ottimizzazione delle potenzialità del lavaggio vero e proprio della fibra e, di conseguenza, anche nelle fasi successive del processo che porta alla realizzazione dei tops.



Lana sfioccata in uscita dal Pu.La.Su.

A detta del cliente stesso i vantaggi dati dall'utilizzo del Pu.La.Su. si possono riscontrare soprattutto durante la fase del lavaggio della lana appena sfioccata.

Prima di tutto bisogna considerare che già durante il percorso all'interno del pulitore a gradini la lana perde circa l'1% delle impurità; inoltre, come già detto in principio, le fibre sono molto più aperte e consentono quindi un lavaggio più agevole e regolare in quanto, proprio grazie all'azione del Pu.La.Su., può essere approvvigionato in modo più costante.